

Odpojovač a odpínač

Odpojovač

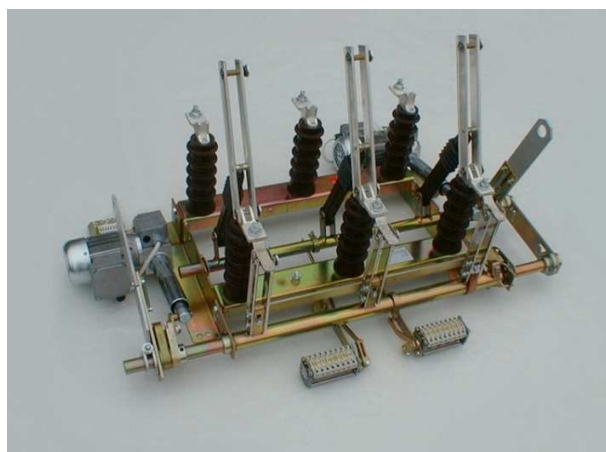
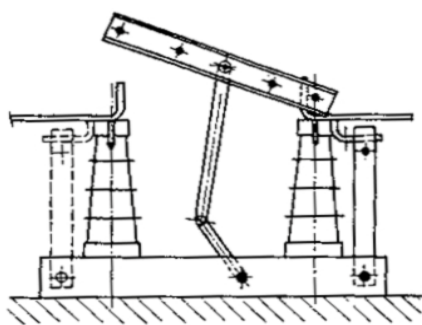
Odpojovač je přístroj, který spojuje a rozpojuje nezatížený (bez proudu!) elektrický obvod mechanicky s viditelnou rozpojovací drahou. Odpojovače se používají k odpojování vedení, strojů a zařízení za účelem revize, opravy nebo změny řazení. V sítích nízkého napětí se odpojovače používají méně, zatímco v zařízeních vn, vvn a zvn jsou pravidlem. V těchto rozvodech se neuspokojujeme jen s vypnutím proudu výkonovým vypínačem, ale vždy přerušujeme obvod ještě na druhém místě odpojovačem.

Odpojovač slouží především k ochraně osob pracujících na odpojených částech zařízení – musí tedy naprosto bezpečně zajistit, aby se napětí z živého úseku nepřeneslo do části, na níž se pracuje. Tento požadavek vede ještě k další úpravě odpojovačů – odpojovač vybavujeme zpravidla ocelovým uzemňovacím nožem, který se po odpojení kontaktů uzemní. Toto blokování je nejčastěji realizováno mechanickou vazbou.

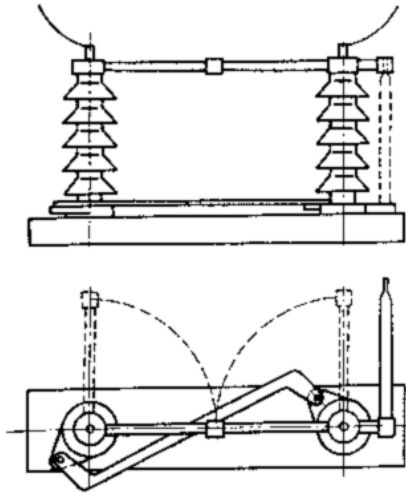
Po odpojení odpojovače vznikne malý oblouk daný kapacitním proudem. Při současném vybíjení kondenzátoru (kapacita vedení) a natahování oblouku odpojovačem oblouk sám zhasne.

Provedení odpojovačů je závislé na hladině napětí a na umístění (vnitřní, venkovní).

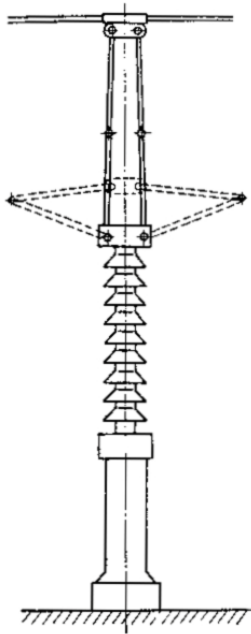
Základní druhy – vn: pákové, nástěnné;



– vvn: dvouizolátorový ramenný, trojizolátorový ramenný;



– zvn: pantografové sloupcové



Odpínač – úsekový vypínač (úsečník)

Odpínač na rozdíl od odpojovače je schopný vypnout malý nebo jmenovitý proud. U odpínačů není proud zkratový. Odpínačů je celá řada: např. pákový, nožový, kloubový, apod.

Pro napětí vn se používá úsekový vypínač, stručněji úsečník. Je to výhradně přístroj venkovní, který se montuje na sloupy a stožáry vedení a ovládá se pákou. Je upraven tak, aby s ním bylo možné spínat určité malé proudy. Jmenovitý proud je 200 nebo 400 A, jmenovitý vypínací proud je 40 A. Vyrábí se maximálně do napětí 38 kV, tedy praktické použití je především na vedení 22 a 35 kV.

